



Turbo Farmer

P 30.9 KT

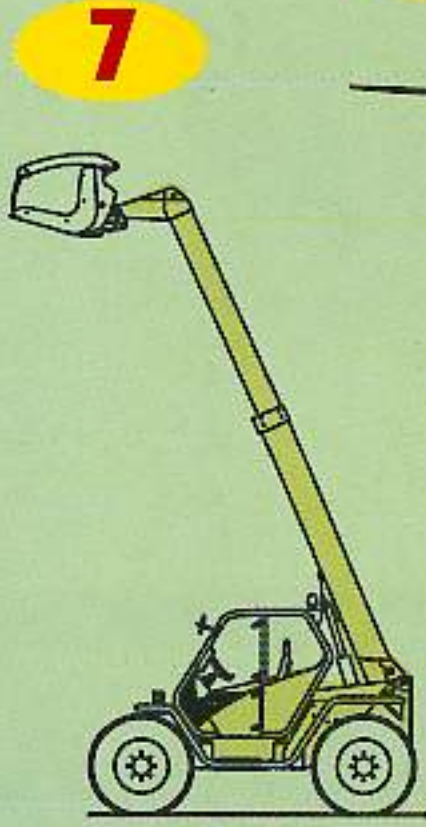
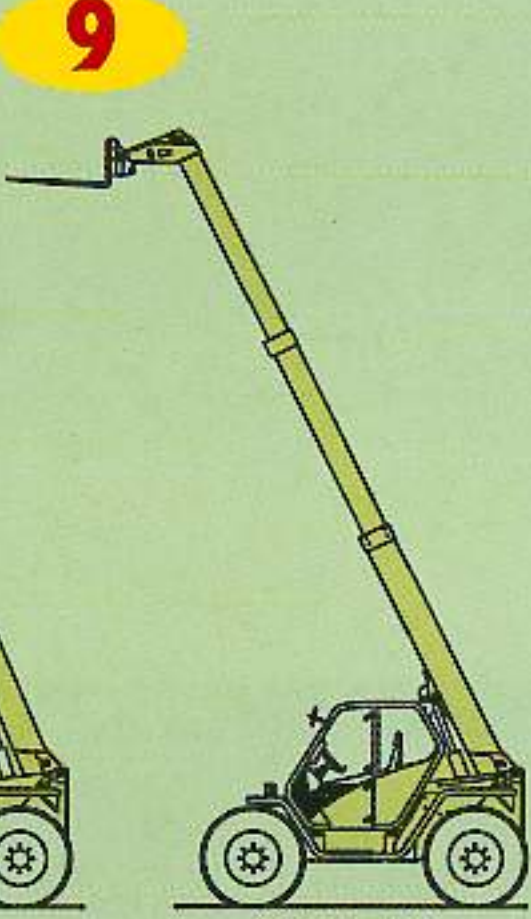
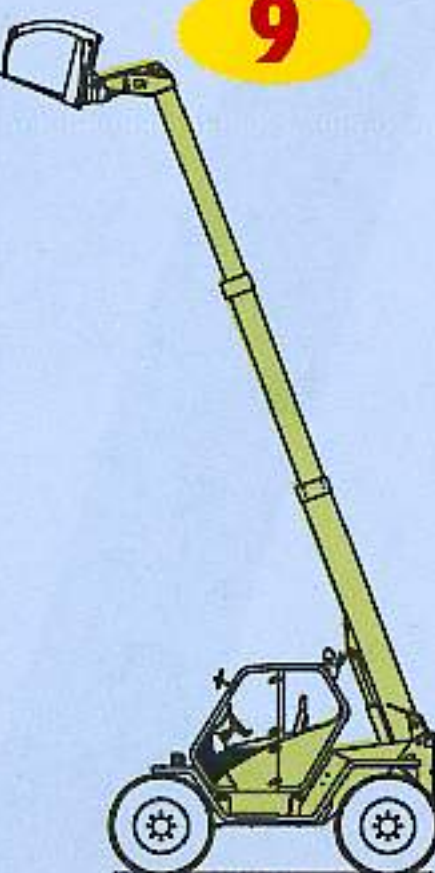
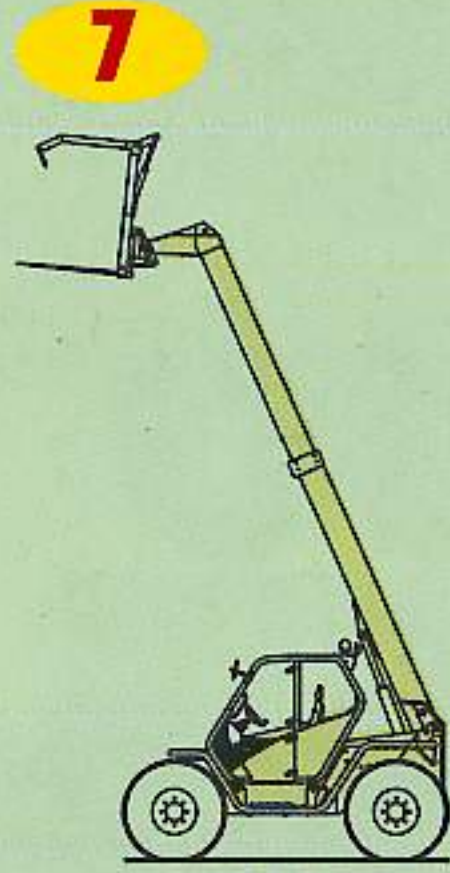
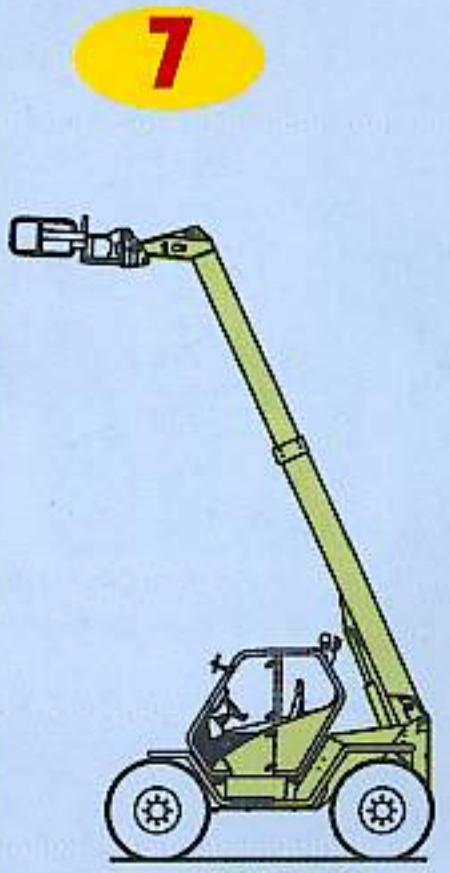
P 28.9 KT

P 35.7 KT

P 33.7 KT

P 28.7 KT

TurboFarmer

Hubhöhe					
	P28.7 KT	P28.9 KT	P30.9 KT	P33.7 KT	P35.7 KT
			Seitlich verschwenkbarer Teleskophubarm Niveaueusgleich		Seitlich verschwenkbarer Teleskophubarm Niveaueusgleich
	kg 2800		kg 3000	kg 3300	kg 3500

Maximale Tragfähigkeit

Merkmale

- ✓ Stahlprofilgürtel als Rammschutz
- ✓ Hydrostatischer Fahrtrieb
- ✓ Seitlich bewegbarer Teleskophubarm
- ✓ Niveaueusgleich
- ✓ Maximale Fahrgeschwindigkeit 40 km/h
- ✓ Steuerung per Joystick



Die Ausstattung der Maschine und die Anbaugeräte können je nach Modell unterschiedlich sein.



P 30.9 KT

P 28.9 KT

P 35.7 KT

P 33.7 KT

P 28.7 KT

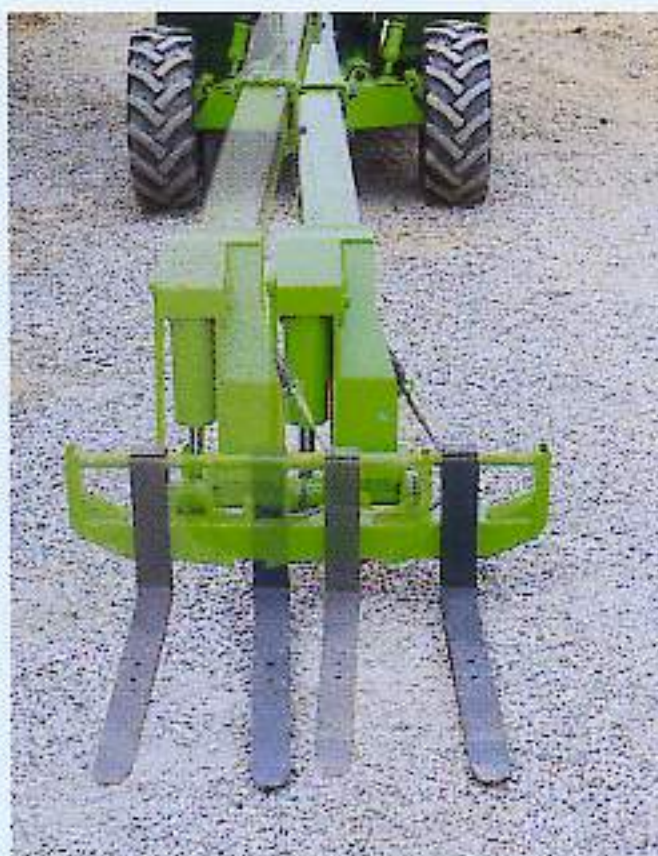
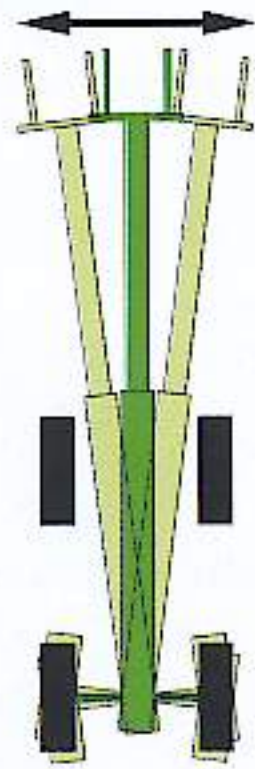
*Das breite Programm der
TurboFarmer besteht aus mehreren
technologisch zukunftsweisenden und
mit vielen Innovationen versehenen
Maschinenmodellen*

Seitlich verschwenkbarer Teleskophubarm - Niveaueausgleich



Seitlich verschwenkbarer Teleskophubarm

■ Diese Einrichtung, ein MERLO-Patent, mit der einige TurboFarmer serienmäßig ausgestattet sind, ermöglicht es, den Teleskophubarm in einem bestimmten Bereich stufenlos nach beiden Seiten zu verschwenken. Damit lässt sich die Lastaufnahmeeinrichtung auch ohne weiteres Rangieren der Maschine präzise auf die Position der aufzunehmenden Last einstellen.



■ Die seitliche Verschwenkbarkeit des Teleskophubarmes kann auch bei der Arbeit mit an der Schnellwechseleinrichtung befestigten Ausrüstungen genutzt werden. Während der Arbeit mit seitlich verschwenktem Teleskophubarm wird die Tragfähigkeit des TurboFarmers in keiner Weise beeinträchtigt.

des eintelekopierten Auslegers des austeilekopierten Auslegers

P 30.9 KT	± 110 mm	± 265 mm
P 35.7 KT	± 110 mm	± 190 mm

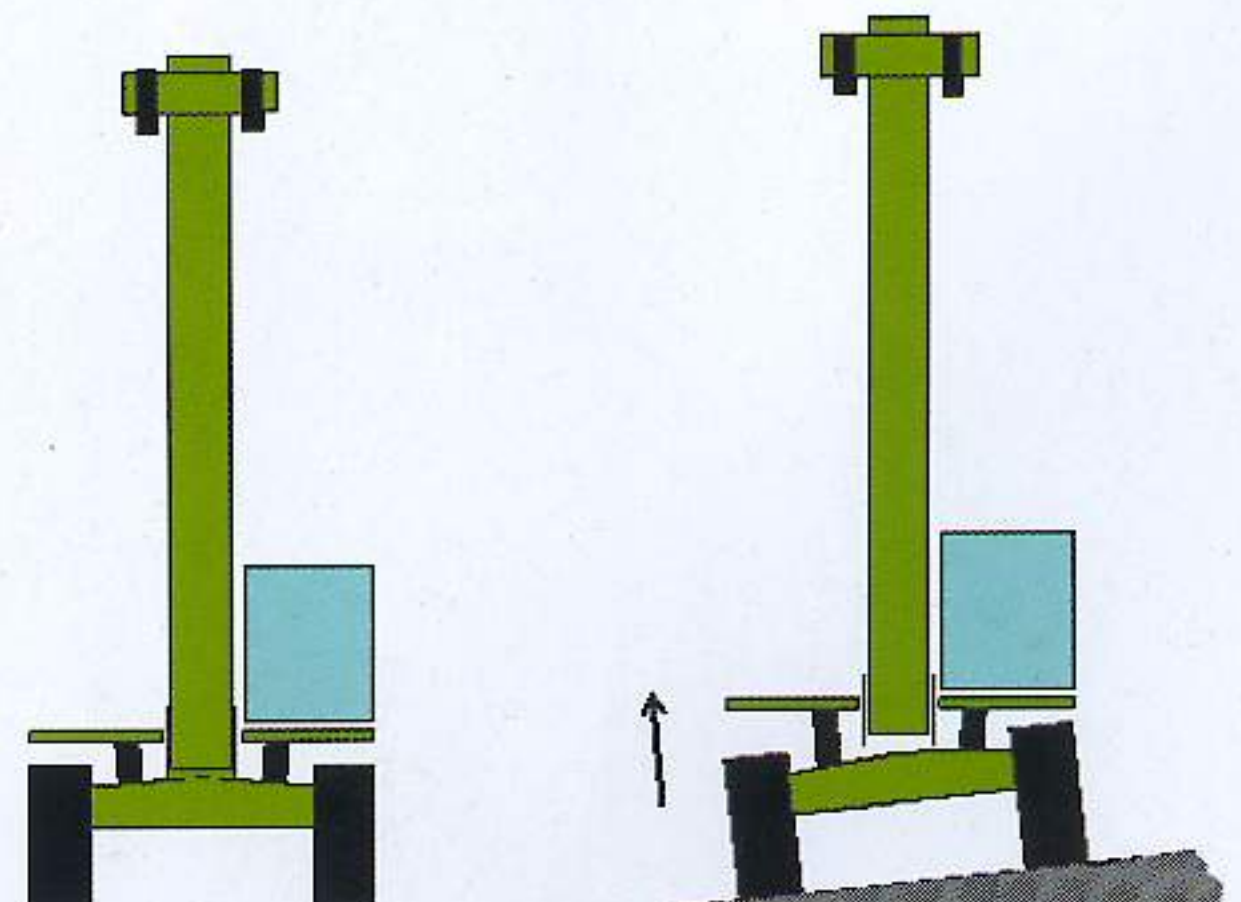
Niveaueausgleich

■ Er ermöglicht es, den Maschinenoberrahmen quer zu neigen und somit anstehendes Seitengefälle des Untergrundes auszugleichen. Sie zeigt sich als besonders nützlich beim Heben von Lasten, die dadurch auch auf hängenden Standflächen von der Maschine immer sicher getragen werden.

■ Die Maschinen von MERLO sind weltweit die ersten Teleskopmaschinen, die einen unabhängigen oder kombinierten Einsatz des Niveaueausgleiches und der seitlichen Hubarmverschwenkung ermöglichen.

Niveaueausgleich

P 30.9 KT	± 9°
P 35.7 KT	± 9°





Sicherheitseinrichtungen

- Bei der Entwicklung der TurboFarmer wurde größter Wert auf deren Betriebs- und Unfallsicherheit gelegt:
 - Beim Erreichen des Standsicherheitsgrenzwertes werden alle das Lastmoment vergrößernden Bewegungen automatisch blockiert und dieser Belastungszustand dem Fahrer optisch und akustisch angezeigt.
 - Der Niveaueausgleich wird automatisch blockiert, wenn der Teleskophubarm einen vorgegebenen bestimmten Querneigungswinkel überschreitet.
 - Alle am Lasthubvorgang beteiligten Hydraulikzylinder sind mit vorgesteuerten Leitungsbruchventilen ausgestattet.
 - Beim Abstellen des Antriebsmotors wird automatisch die Feststellbremse aktiviert.

Teleskophubarm

- Die üblicherweise zwei Teile des Teleskophubarmes, beim P 28.9 KT und beim P 30.9 KT besteht er aus drei Teilen, sind hochfeste Stahlkonstruktionen und bewegen sich auf bemerkenswert reibungsarmen Gleitpolstern.

- Die gesamte Teleskopiereinrichtung sowie sämtliche Hydraulikleitungen befinden sich im Innern des Teleskophubarmes und sind daher optimal geschützt.



Bedienungskomfort



Fahrerkabine



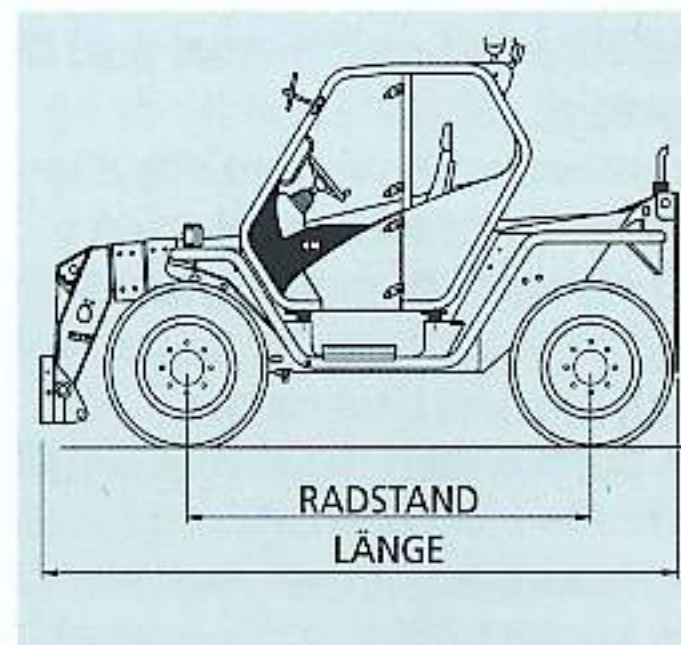
- Die Fahrerkabine entspricht ISO 3471 (ROPS) und ISO 3449 (FOPS).
- Die Front- und Heckscheiben sind mit Scheibenwischern bestückt und können geöffnet werden.
- Die Kabinentür ist zweiteilig, so dass der obere Flügel während des Maschineneinsatzes zur besseren Kabinenbelüftung offen gehalten werden kann.
- Auf Wunsch kann die Kabine mit einer Klimaanlage ausgestattet werden.

■ Die Hauptanzeige im Armaturenbrett beinhaltet: Motordrehzahl- und Geschwindigkeitsangabe, Betriebsstundenzähler, Sicherungskasten, Füllstandsanzeige des Kraftstofftanks und Motortemperaturanzeige sowie Kontrollanzeigen für den Filterzustand, die Temperatur und den Füllstand der Hydraulikflüssigkeit, den Motoröldruck, die Kühlwassertemperatur und den Schaltungszustand der Feststellbremse.

■ Sämtliche Bewegungen des Teleskophubarmes werden über einen 4 x 1-Joystick angesteuert.



Kompakte Bauweise



■ Die Kompaktheit der TurboFarmer und der sehr niedrig liegende Schwerpunkt der Maschinen ermöglichen sowohl einen kürzeren Radstand und eine geringere Gesamtlänge als vergleichbare andere Maschinen. Dadurch besitzt die Maschine nicht nur bei allen Arbeiten eine sehr hohe Standsicherheit, sondern es werden auch während der Fahrt gefährliche und leistungsmindernde Nickschwingungen vermieden.

Load-Sensing

■ Der P 33.7 KT ist mit einer über Load-Sensing angesteuerten Axialkolbenpumpe

ausgestattet.

■ Das moderne Load-Sensing-System passt automatisch die Fördermenge der Hydraulikpumpe an die sich anhaltend ändernden Erfordernisse aus den äußeren Arbeitsbedingungen an. Man braucht in bestimmten Einsätzen eine höhere Fördermenge, um über einen Hydraulikanschluss (mit 3/4" Kupplungen) am Hubarmkopf auch spezielle Arbeitsausrüstungen mit Hydraulikflüssigkeit versorgen zu können.

■ Der maximale Betriebsdruck in der Arbeitshydraulik beträgt 210 bar; die maximale Fördermenge liegt bei 120 l/min. Der Anschluss am Hubarm hat eine Fördermenge von 100 l/min und kann mit bis zu 200 bar belastet werden.

■ Alle anderen TurboFarmer-Modelle besitzen Hydraulikanlagen mit Zahnradpumpen und haben ihren Betriebsdruck von 210 bar bei einer maximalen Fördermenge von 91 l/min.

Antriebsmotor - Fahrgetriebe - Lenkung



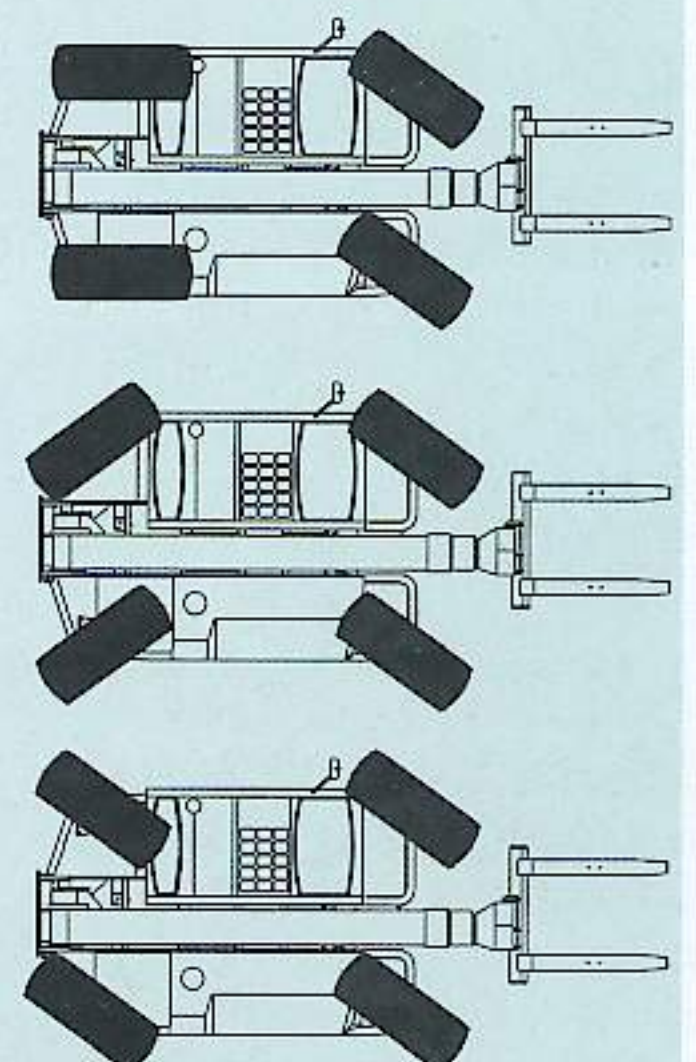
Getriebe (Option)

■ Das klassische Zweiganggetriebe, bei dem Gangwechsel nur bei Stillstand der Maschine möglich ist, kann auf Wunsch durch das elektronisch synchronisierte neue Getriebe (ein MERLO Patent) ersetzt werden. Damit ist ein Schalten auch bei fahrender Maschine in vollem Arbeitseinsatz möglich.

Lenkung

■ Alle vier Antriebsräder sind lenkbar. Der Fahrer kann in beliebiger Reihenfolge zwischen drei Lenkarten wählen, wobei sich die Räder jeweils wieder selbsttätig fluchten.

- Vorderachsenantrieb (für eine richtungsstabile Straßenfahrt).
- Rundlenkung (für minimale Wendekreise).
- Krabbenlenkung (für gleichzeitige Geradeaus- und Seitenfahrt).



Antriebsmotor



Direkteinspritzung. Er ist wassergekühlt und entwickelt nach ISO 3046/1 bei 2400 U/min eine Leistung von 80,4 kW.

■ Wasser- und Ölkühler sind gegen Strohablagerungen geschützt.

Fahrtrieb

■ Der über ein Pedal regelbare hydrostatische Fahrtrieb ermöglicht es, die Maschine aus dem Stand stufenlos bis zum jeweils gewollten oder möglichen Maximalwert zu beschleunigen.

- Bei niedrigen Geschwindigkeiten beträgt das Durchzugsvermögen der TurboFarmer mehr als das Doppelte von Maschinen mit herkömmlichen Antrieben.
- Er ist nicht nur Antrieb, sondern auch eine dynamische Bremse.
- In mehr als 50% aller Einsatzfälle kann der Fahrer die Maschine stillsetzen oder wieder in Betrieb nehmen, ohne eine Bremse betätigen zu müssen.

■ Der Fahrtrieb hat ein elektrisch geschaltetes

Zweiganggetriebe.

■ Ein sogenanntes "Inchpedal" ermöglicht die stufenlose Verzögerung der Maschine, ohne dazu die Motordrehzahl verringern zu müssen. Unentbehrlich beim Verteilen von Futter oder beim Silieren.

■ Nur ein Fingertipp genügt, um die Maschine aus voller Fahrt und ohne die Hände vom Lenkrad nehmen zu müssen zu reversieren.

■ Die TurboFarmer haben einen permanenten Allradantrieb und sind mit Portalachsen ausgestattet, die den Maschinen eine hohe Bodenfreiheit geben.



■ Der Antriebsmotor ist rechts neben dem Hauptrahmen in Längsrichtung der Maschine (ein MERLO-Patent) besonders schwingungsgedämpft aufgehängt. Diese Anordnung ist Voraussetzung für den unschlagbaren Panoramablick auf das Umfeld der MERLO-Teleskopmaschinen, aber auch für eine schnelle und sichere Wartung des Motors.

■ Der Antriebsmotor ist nach 97/68/CE schadstoffarmer Perkins-Vierzylinder-Dieselmotor 1004-40T mit elektronischer

Geräteträger



Geräteträger und Schnellwechseleinrichtung

■ Der Geräteträger mit seiner Schnellwechseleinrichtung ermöglicht kurzfristige Ausrüstungswechsel. Die hydraulische Schnellver- und -entriegelung TAC-LOCK kann vom Fahrer aus der Kabine angesteuert werden.

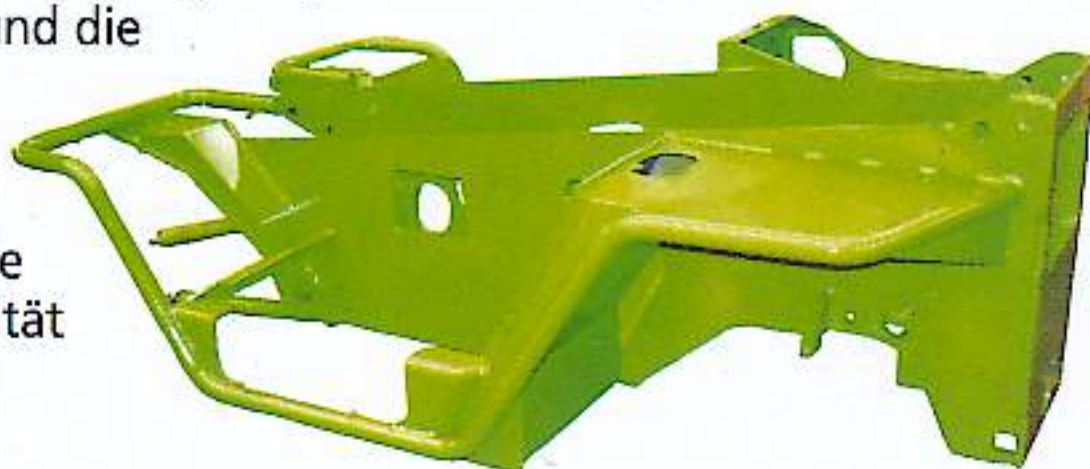


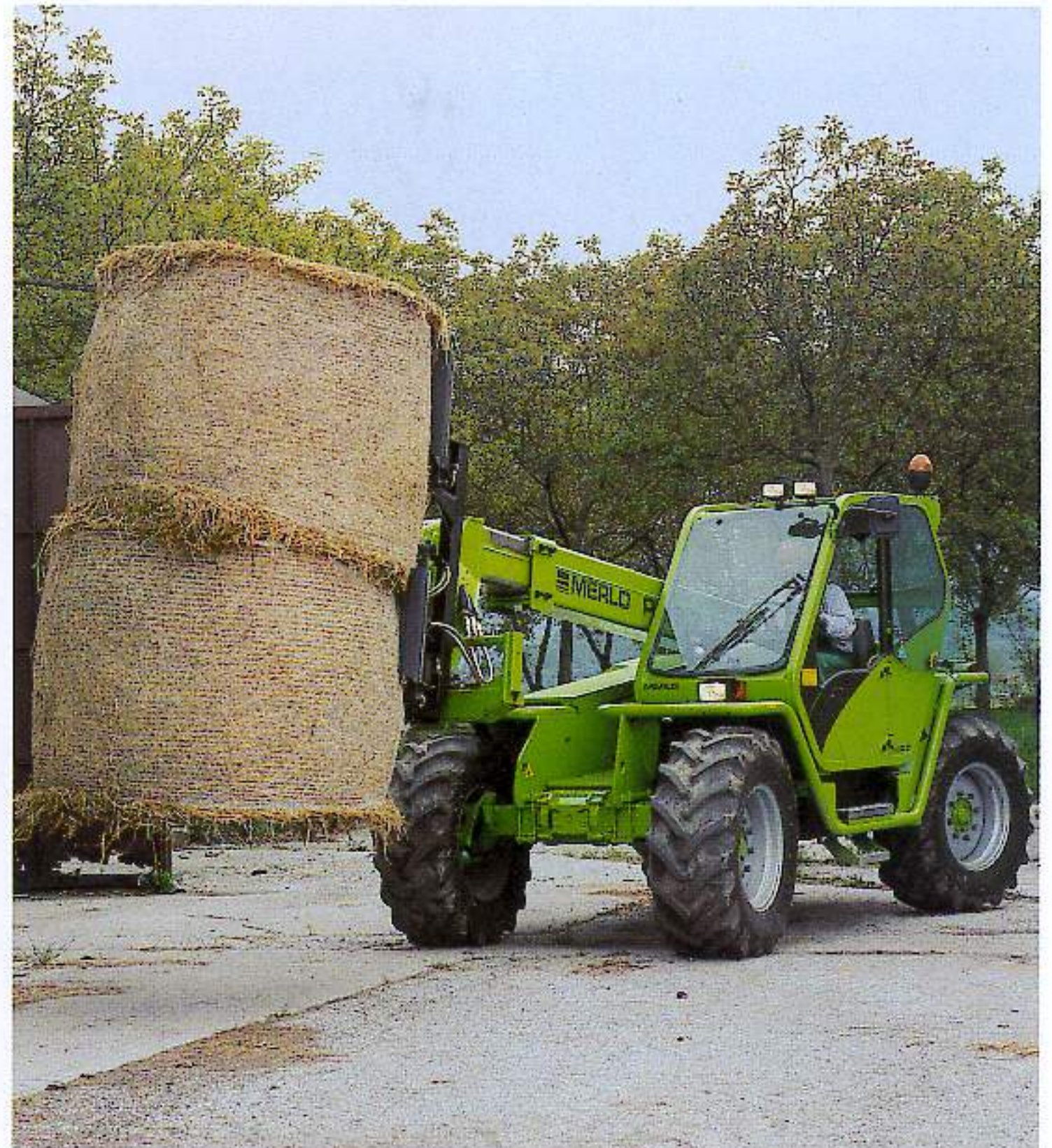
■ Ein am Kopf des Teleskophubarmes installierter und in beide Richtungen ansteuerbarer Hydraulikanschluss mit Schnellkupplungen ermöglicht die Arbeit mit in sich hydraulisch bewegten Arbeitsausrüstungen.



Stahlgürtel

■ Der Maschinenrahmen des TurboFarmers wird von einem massiven Stahlgürtel umgeben, der vor allem den Antriebsmotor und die Tanks vor Anfahrtschäden schützt, aber auch die gesamte Maschinenstabilität erhöht.





Lastaufnahme- einrichtungen

Die Teleskopmaschinen TurboFarmer sind mit verschiedenen Lastaufnahmeeinrichtungen ausrüstbar, welche die Maschinen in vollwertige Hebezeuge verwandeln. Zum Beispiel mit: einem Lasthaken auf Gabeln, einem Lasthaken auf Gabelträger, einem Kranhaken auf Gabelträger, einem Hakenausleger und einer hydraulischen Winde auf Gabelträger.



Anbaugeräte

Die TurboFarmer können hydraulisch mit allen auf dem Markt befindlichen Arbeitsausrüstungen agieren. Auch mit solchen, die eine erhöhte Fördermenge an Hydraulikflüssigkeit benötigen (der P 33.7 KT hat eine Fördermenge von gut 100 l/min) wie die Silageschaufel oder andere Verteileinrichtungen.



Teleskopmaschine als Zugmaschine



Teleskopmaschine als Zugmaschine

■ Die Teleskopmaschine als Zugmaschine darf landwirtschaftliche Anhängemaschinen oder Anhänger über öffentliche Straßen bewegen.

■ Diese Maschinen sind aus den Teleskopmaschinen TurboFarmer KT abgeleitet und besitzen daher auch deren Hubeinrichtungen und technischen Merkmale.

■ Die Fahrerkabine entspricht

voll den Vorschriften der OECD und der CE.

■ Optional können die Teleskopmaschinen als Zugmaschinen (30 km/h) für auflaufgebremste Anhänger bis 8.000 kg Gesamtgewicht eingesetzt werden. Mit Druckluftbremsanlage können 40 km/h erreicht werden sowie 16.000 bis 18.000 kg gezogen werden.



Farmer Merkmale⁽¹⁾

Maximales Anhängergewicht⁽²⁾ kg 18000⁽²⁾

Zugvermögen

Antriebsmotor: nach 97/68/CE und 2000/25/CE schadstoffarmer Vierzylinder-Turbodieselmotor Perkins 1004.40T

Maximalleistung: nach ISO 3040/1 bei 2400 U/min: 80,4 kW

Reifen: serienmäßige Reifengröße 405/70-24

Fahrgeschwindigkeiten

1. Gang km/h 11

2. Gang km/h 40

⁽¹⁾ Die Teleskopmaschine als Zugmaschine ist mit den gleichen Hubeinrichtungen ausgestattet, die der TurboFarmer besitzt.

⁽²⁾ Das bewegbare Anhängergewicht wird von der Art der Anhängerbremse bestimmt und beträgt bei:

- Anhänger mit Auflaufbremse
- Anhängern mit Pneumatikbremse 18000 kg

Die einheitlichen europäischen Straßenverkehrsregeln sind noch nicht von allen Staaten der EU anerkannt. Daher ist zu prüfen, inwieweit die vorstehenden Angaben auch mit den entsprechenden Regeln der einzelnen EU-Staaten übereinstimmen.



DAS PROGRAMM

TURBOFARMER KT

MIT SEITENVERSCHWENKBAREM HUBARM

OHNE SEITENVERSCHWENKBAREM HUBARM

MODELL		P 30.9 KT	P 35.7 KT	P 28.7 KT	P 28.9 KT	P 33.7 KT
GEWICHT						
Leergewicht mit Lastgabeln	kg	7.250	6.920	6.500	7.050	6.700
LEISTUNGSDATEN						
Maximale Tragfähigkeit	kg	3.000	3.500	2.800	2.800	3.300
Maximale Hubhöhe	mm	9.200	7.030	6.950	8.700	7.180
Maximale Reichweite	mm	5.920	3.620	3.580	5.950	3.710
Hubhöhe mit Maximallast	mm	6.200	7.030	6.950	5.500	6.940
Reichweite mit Maximallast	mm	1.800	1.250	1.550	1.800	1.530
Tragfähigkeit bei größter Reichweite	kg	600	1.250	1.100	600	1.400
Tragfähigkeit bei größter Hubhöhe	kg	2.700	3.500	2.800	1.500	3.000
Reißkraft mit 800 l-Schaufel	daN	4.230	4.230	4.300	4.230	4.300
Zugkraft (am Dynamometer)	daN	5.850	5.850	5.330	5.330	5.330
Gesamtschwenkwinkel des Ausrüstungsträgers	°	140	140	140	140	140
FAHRGESCHWINDIGKEITEN						
1. Gang	km/h	11	11	11	11	11
2. Gang	km/h	40	40	40	40	40

TURBOFARMER	P30.9	P35.7	P28.7	P28.9	P33.7	
	KT	KT	KT	KT	KT	
A	mm	4.380	4.360	4.170	4.230	4.180
B	mm	1.030	1.010	880	960	890
C	mm	2.750	2.750	2.700	2.700	2.700
D	mm	600	600	570	570	570
E	mm	3.920	3.920	3.960	3.960	3.960
F	mm	480	480	565	565	565
H	mm	2.220	2.220	2.230	2.230	2.230
M	mm	995	995	995	995	995
P	mm	2.470	2.470	2.465	2.465	2.465
R	mm	3.810	3.810	3.700	3.700	3.700
S	mm	4.570	4.570	4.740	4.740	4.740
T	mm	3.560	3.560	3.560	3.560	3.560
Z	mm	850	850	850	850	850

LASTGABELN

Verschiebbare 1200 mm lange Gabelzinken mit einem Querschnitt von 125 x 45 mm. Der Abstand zwischen den Gabelzinken kann manuell zwischen 450 und 1010 mm verändert werden.

BREMSEN

- Betriebsbremse: Hydraulisch angesteuerte Scheibenbremsen an allen vier Antriebsrädern auf der vom Differential kommenden Antriebswelle.
- Feststellbremse: Beim Motorstillstand automatisch geschlossene und hydraulisch geöffnete Scheibenbremse auf der Hauptantriebswelle am Schaltgetriebe.

ELEKTROANLAGE

- Betriebsspannung von 12 V
- Batterie mit 100 Ah Generator

für 65 A

- Komplette Beleuchtung für die Straßenfahrt einschließlich Rundum-Warnleuchte.
- Serienmäßig am Kabinendach zwei Arbeitsscheinwerfer nach vorn und einer nach hinten.
- Ein Elektroschacht im Teleskophubarm ermöglicht die Versorgung eines Elektroanschlusses (12V/10A) am Kopf des Teleskophubarmes (mit Ausnahme des P 28.9 KT und des P 30.9 KT).

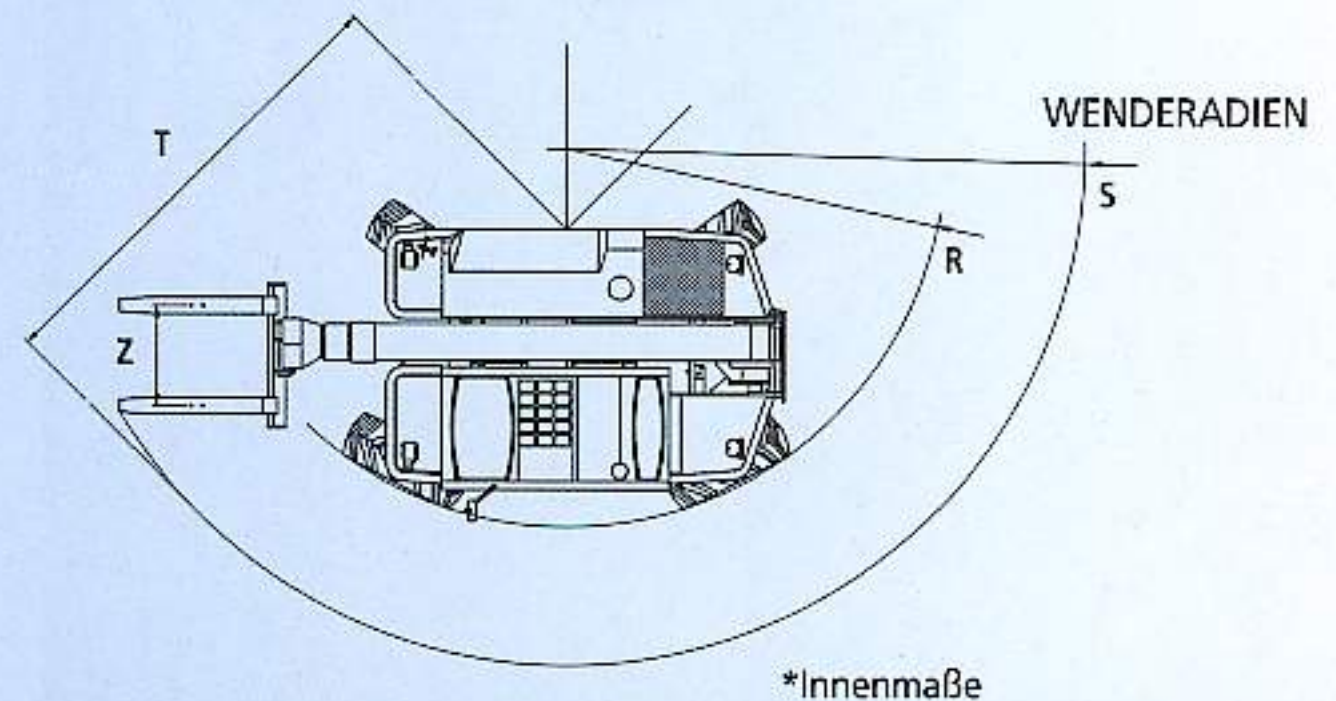
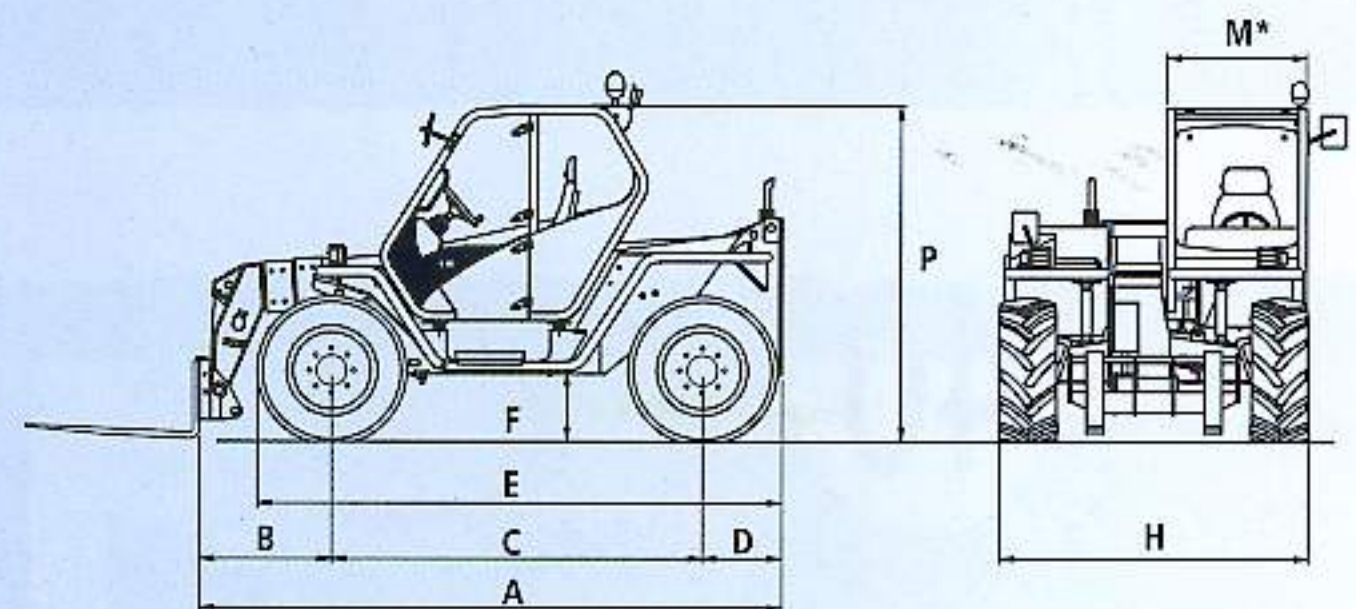
FÜLLMENGEN

- Arbeitshydraulik: 95 l
- Kraftstoff: 155 l
- Fahrhydraulik: 12 l
- Motorenöl: 8,5 l
- Kühlwasser: 12 l

REIFEN

405/70-24 14PR auf allen Rädern

ABMESSUNGEN

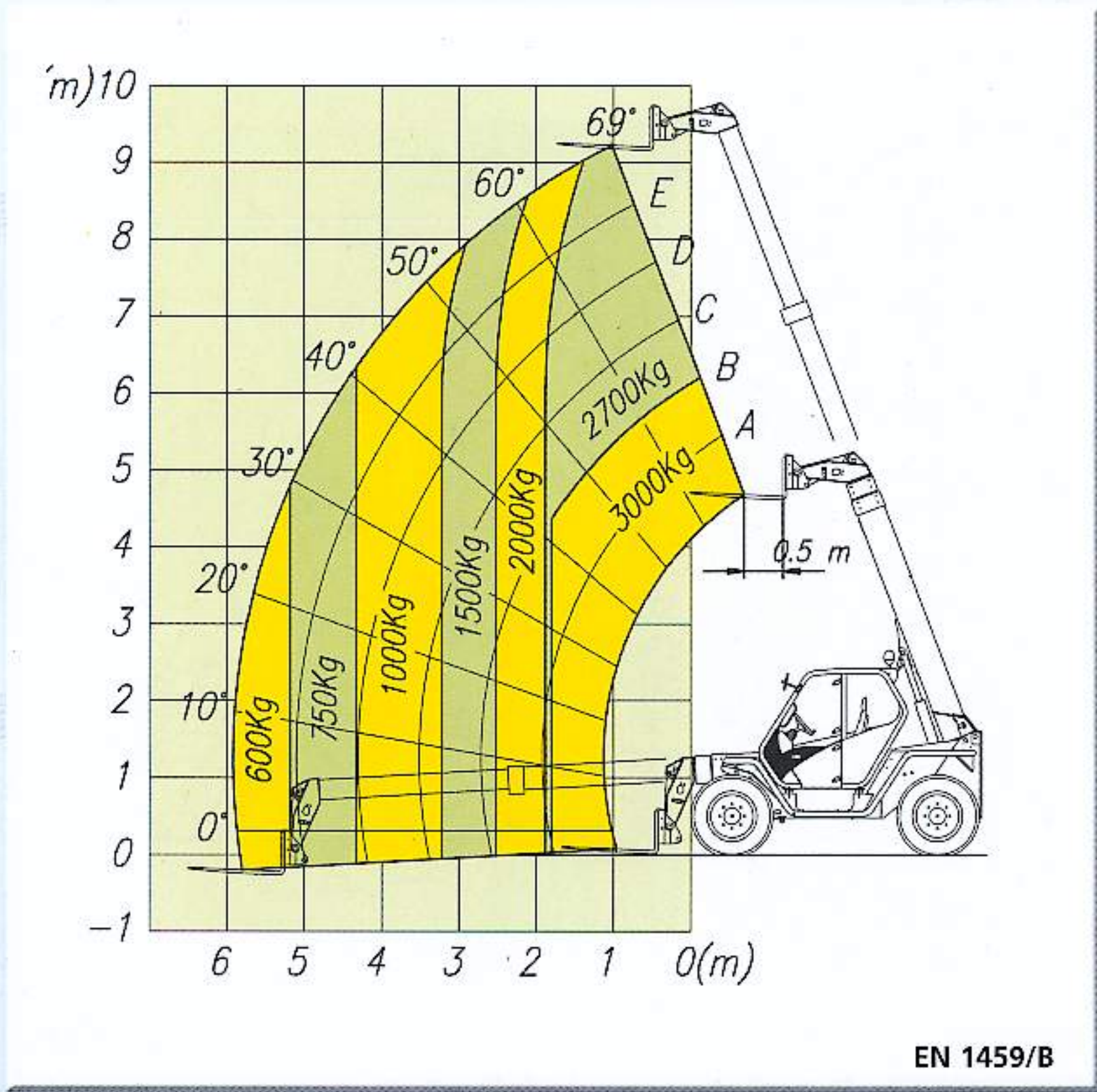


SONDERAUSSTATTUNGEN

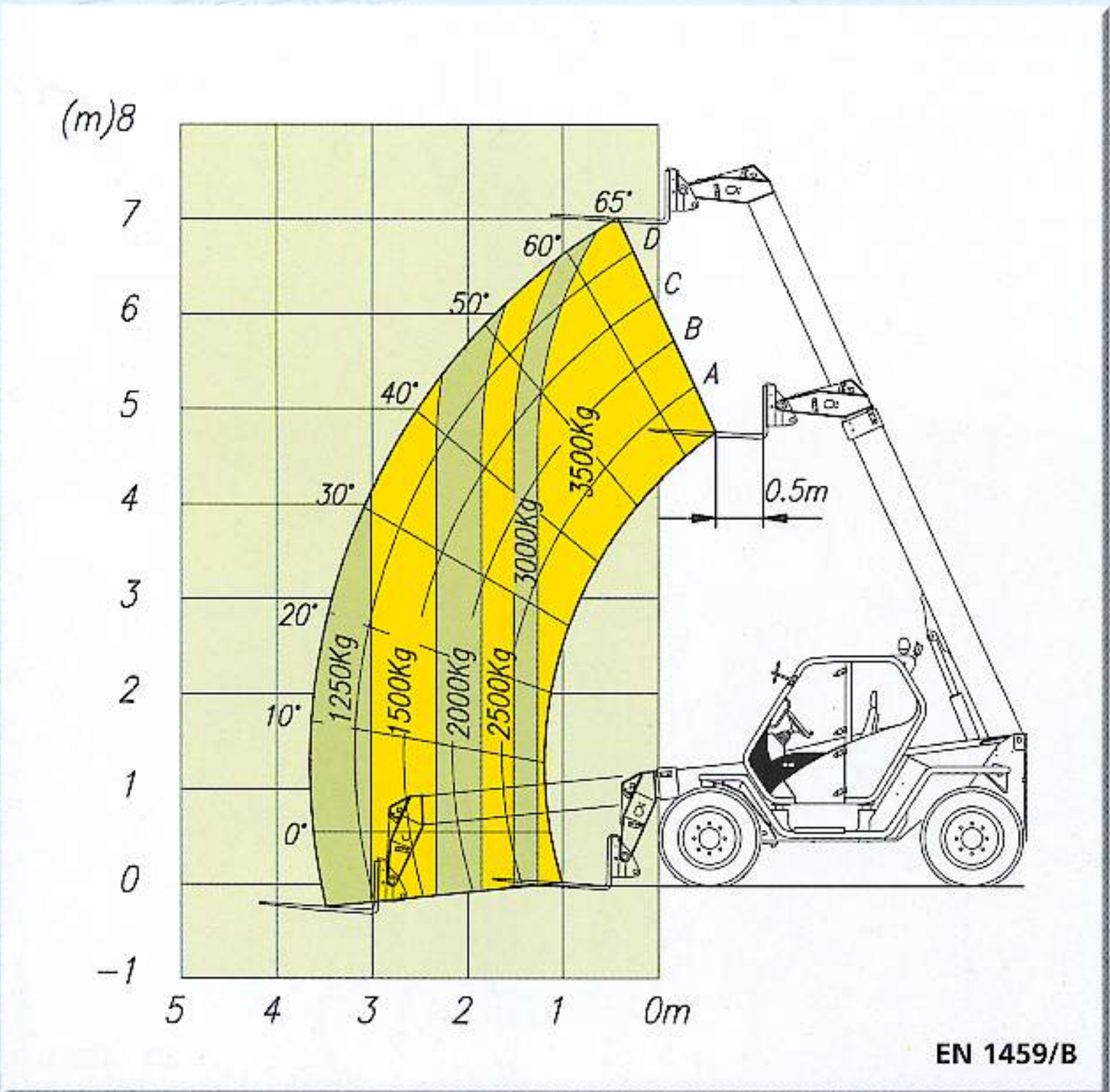
Als option

Luftgefederter Fahrersitz	✓
Differentialsperre auf der Hinterachse	✓
Doppelt wirkender Hydraulikanschluss für Anbaugeräte	✓
Klimaanlage	✓
Reifengröße 17.5LR24 radial	✓

P 30.9 KT

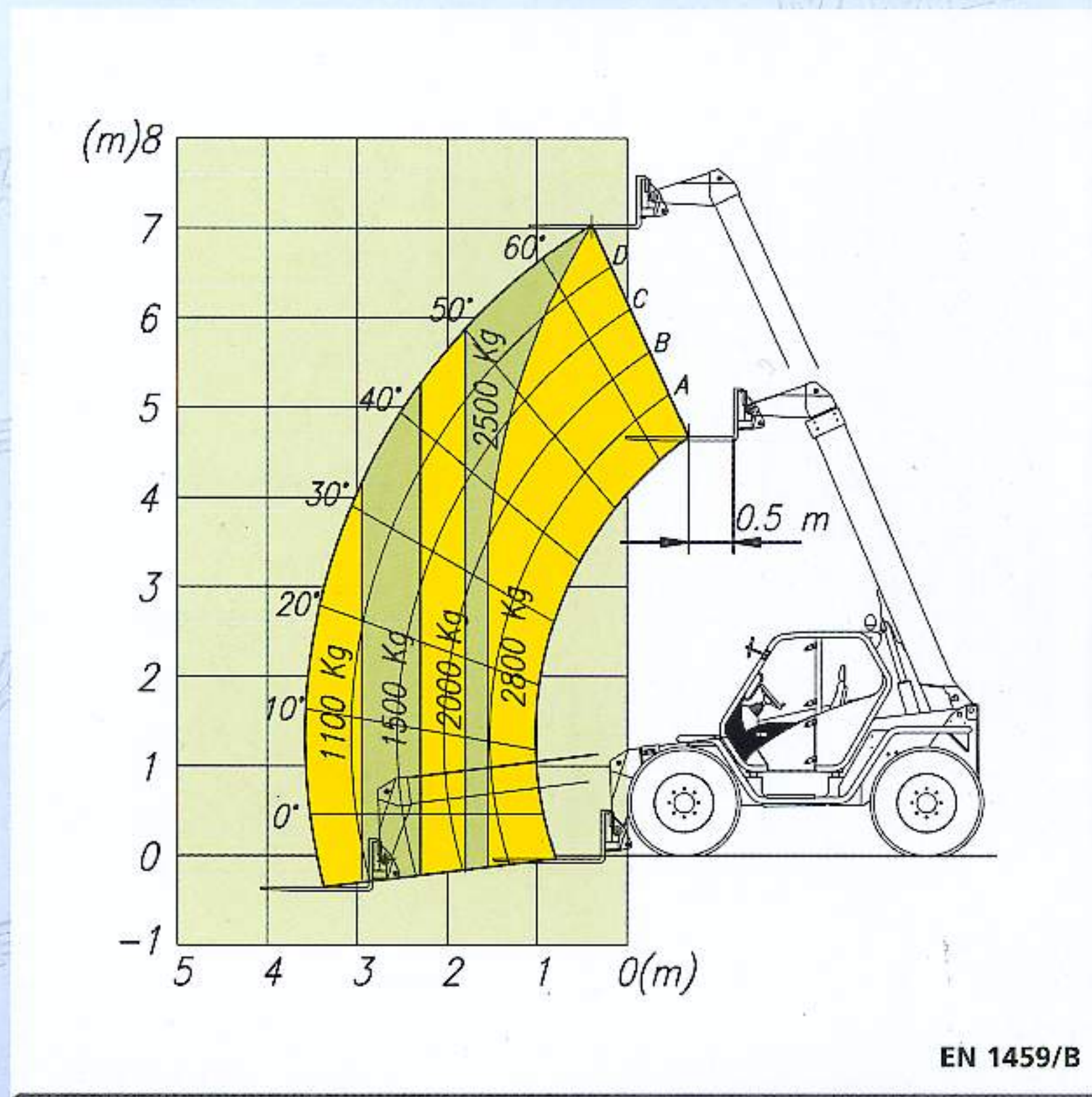


P 35.7 KT

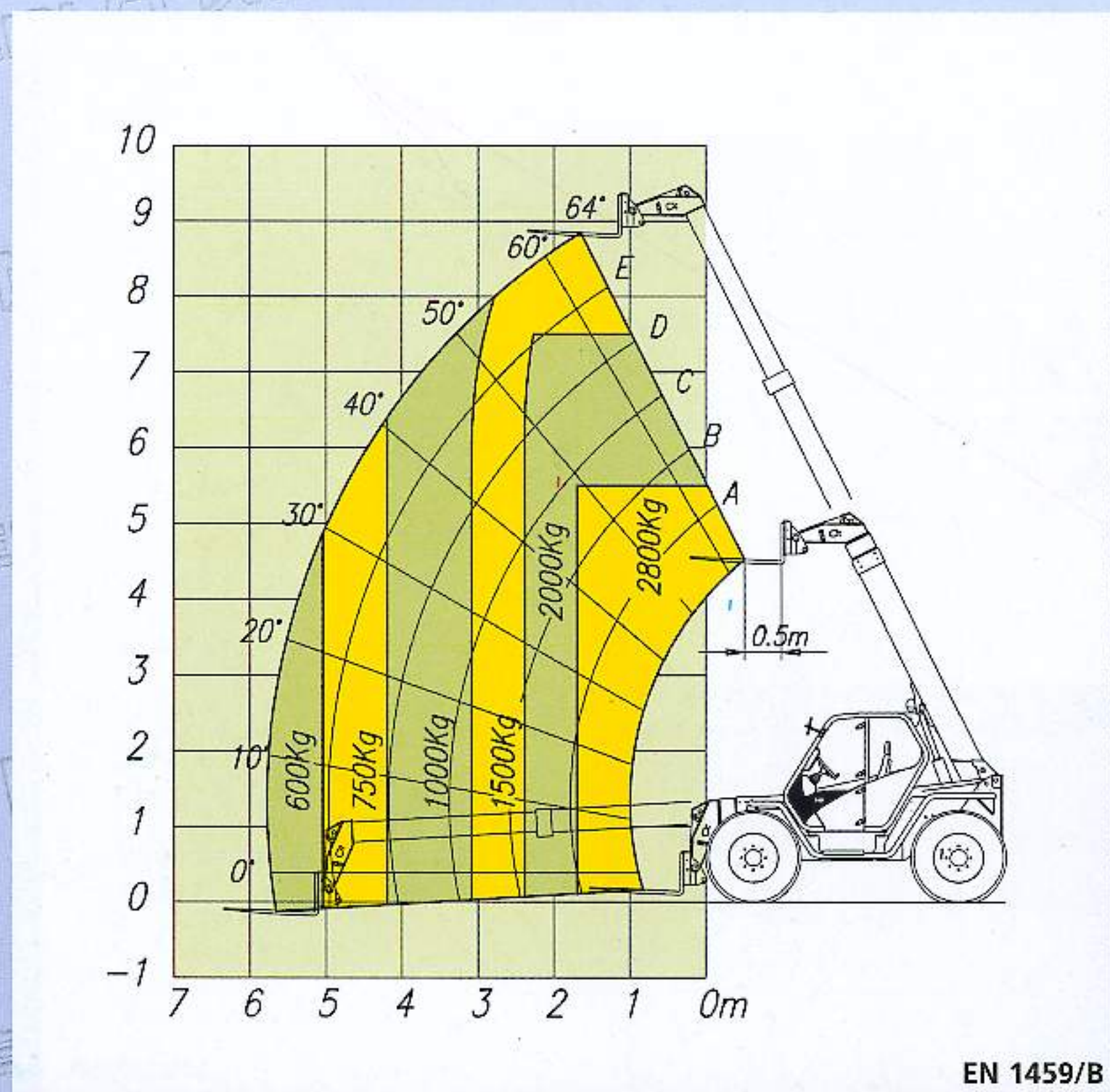


Annahme gemäß EN 1459/B: Der Lastschwerpunkt liegt 500 hinter den Gabelspitzen

P 28.7 KT

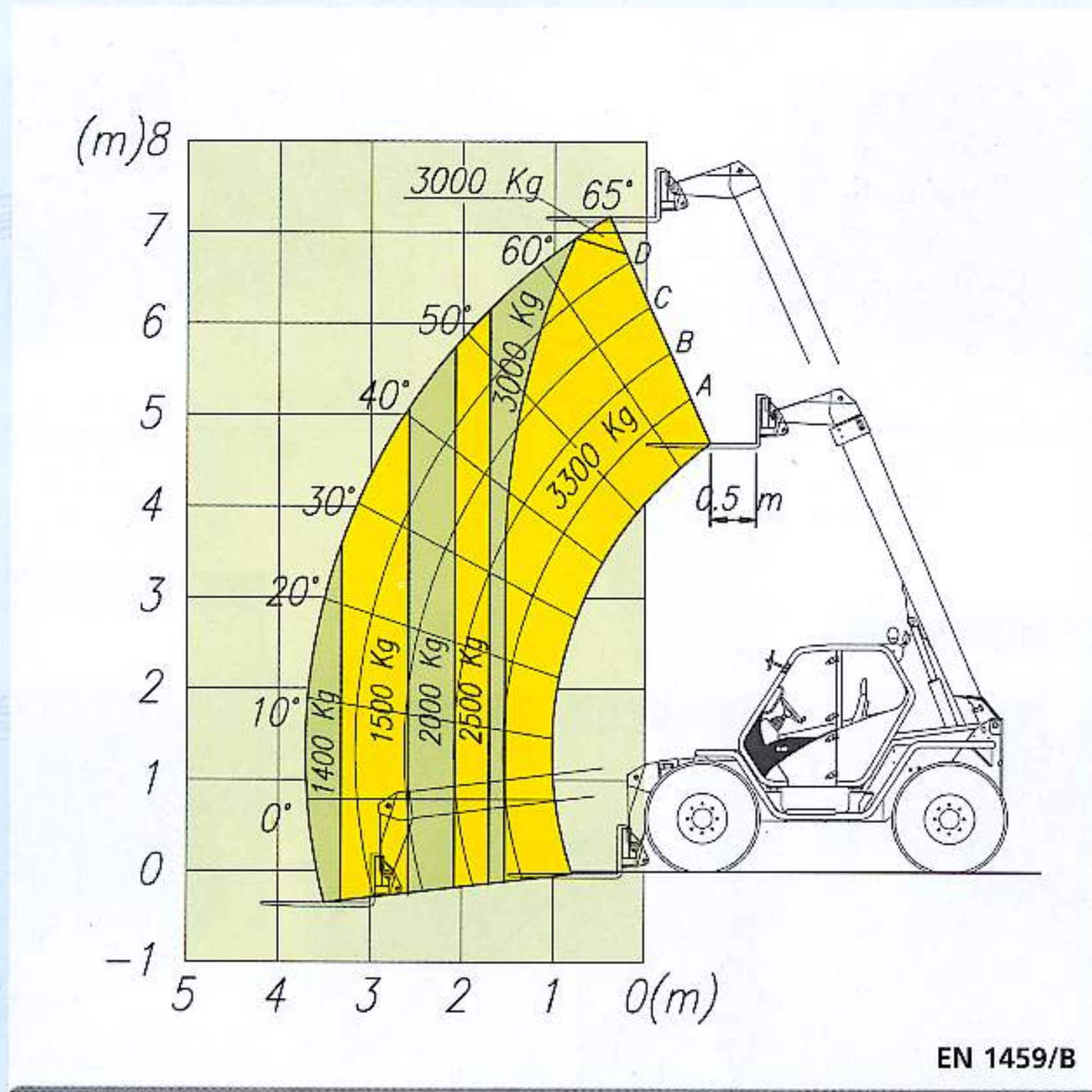


P 28.9 KT



Annahme gemäß EN 1459/B: Der Lastschwerpunkt liegt 500 hinter den Gabelspitzen

P 33.7 KT



Annahme gemäß EN 1459/B: Der Lastschwerpunkt liegt 500 hinter den Gabelspitzen

Ein breites Programm an Sonderausstattungen und Arbeitsausrüstungen unterstreicht die Leistungsfähigkeit und Universalität der Teleskopmaschinen TurboFarmer.

Ladeschaufel



Greiferschaufel



Dunggreifer



Ballengreifer



Getreideschaufel



MERLO

MERLO SPA INDUSTRIA METALMECCANICA

12020 S. Defendente di Cervasca (CN) - Italien

Tel. +39 0171 614111 - Fax +39 0171 614100

www.merlo.com - info@merlo.com



MERLO FRANCE

merlofrance@merlo-france.fr



MERLO UK

info@merlo.co.uk



HEINRICHS-MERLO

info@heinrichs-merlo.de



MERLO IBERICA

servicios_generales@merlo-iberica.es

MERLO

HEINRICHS-MERLO TELESKOPTECHNIK

Vertriebsgesellschaft mbH

Cuxhavener Str.7 - D-28217 Bremen - Germany

Tel. +49-421-39920 - Fax +49-421-3992239

www.heinrichs-merlo.de - info@heinrichs-merlo.de